


 <b>भा.कृ.अनु.प.</b> <b>ICAR</b>	<b>भा.कृ.अनु.प. - खरपतवार अनुसंधान निदेशालय</b> <b>ICAR - Directorate of Weed Research</b> महाराजपुर, अधारताल, जबलपुर – 482004, (म. प्र.), भारत Maharajpur, Adhartal, Jabalpur 482 004 (M.P.), INDIA	 <b>D W R</b>
<b>EPABX</b> : +91-761-2353101, 2353934 <b>Fax</b> : 0761 – 2353129 <b>F.No. :</b> 13-180/works/2015-16	<b>Gram</b> : WEEDSCIENCE <b>Email</b> : dirdwsr@icar.org.in <b>Dt. :</b> 18 /05/2016	

To,

Sub. :- **Quotation for the Renovation of PME Cell – reg.**

Dear Sir(s)

On behalf of the Director of this Directorate, I am to invite your quotation for the Renovation of PME Cell of this Directorate. Sealed quotations are invited for the necessary work as per details given below.

क्र.	विवरण	लगभग माप व कार्य
1	मानक कम्पनी मेक बेस्ट क्वालिटी (WPC) वाल पैनेलिंग का कार्य (फ्लोर लेवल से फॉल सीलिंग तक ऊँचा) कम्पलीट फिटिंग के साथ मय मजदूरी के उचित रंग वाली complete in all respect जिसे विभाग से अनुमोदित कराके लगाना होगा। WPC वाल पैनेलिंग की मोटाई उचित होनी चाहिए।	345.79 sft
2	कम्पलीट वर्क स्टेसन चार लोगों के कार्य उपयोग हेतु आरेख में दर्शाये गये अनुसार Partition panel 1200 mm x 1200 mm x 45 mm Th. Partition panel 1200 mm x 600 mm x 45 mm Th. Table top 25 mm Th. x 1200 mm x 600 mm Pedestal Glass Divider 8 mm Th. Key board tray PLPB CPU trolley	02 nos. 04 nos. 04 nos. 04 nos. 02 nos. 04 nos. 04 nos.
3	बुडन आलमारी दीवार में फ्लोर से फॉल सीलिंग की ऊँचाई तक बेस्ट क्वालिटी 18 एम.एम. वाटर प्रूफ प्लाई के साथ सनमाईका लगाकर, ऊपर व नीचे खुलने वाले दरवाजों के साथ एवं बीच में स्लाइडिंग ग्लास की बनी हुई मय मजदूरी के (कुल 15 खण्ड बनाने हैं) माईका खण्ड के अन्दर बाहर दोनो ओर लगेगी। Storage size 3975 x 450 x 2000 H Sliding glass door in centre & in Top & Bottom PLPB shutter, Over head cabinet size – 3975 x 450 x 600 H	01 nos.
4	मानक कम्पनी मेक बेस्ट क्वालिटी ऑफिस हेतु रिवोल्विंग चैयर की आपूर्ती जो क्वालिटी वर्कस्टेशन को मैच करने वाली होनी चाहिए।	6 nos.

नोट:- 1. टेकेदार कोटेशन देने के पूर्व स्थल निरीक्षण अवश्य कर ले। 2. उपयोग में आने वाला मटेरियल उच्च (quality) गुणवत्ता का व स्टेण्डर्ड कम्पनी का होना चाहिए तथा मटेरियल लगाने के पूर्व सेम्पल को निर्माण समिति से अनुमोदित करा कर कार्य में लगया जाना अनिवार्य होगा। 3. टेकेदार कार्य आदेश में दी गई कार्य की मात्रा के अनुसार कार्य करें मात्रा लिखित मात्रा से अधिक होने की संभावना होने पर पूर्व में सक्षम अधिकारी से लिखित अनुमति प्राप्त कर ही आगे का कार्य करें, 4 टेकेदार कार्य प्रारम्भ करने के पूर्व सम्बन्धित अनुभाग की अनुमति प्राप्त कर कार्य प्रारम्भ करें।

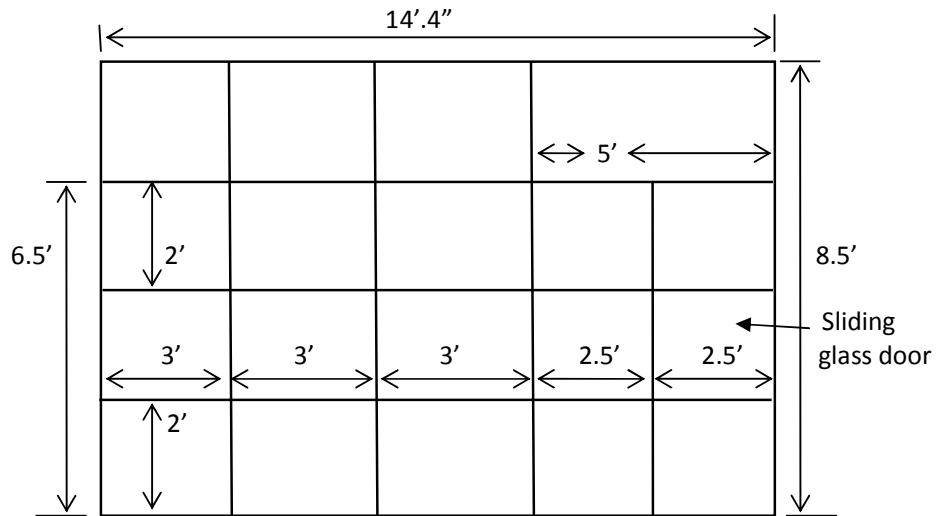
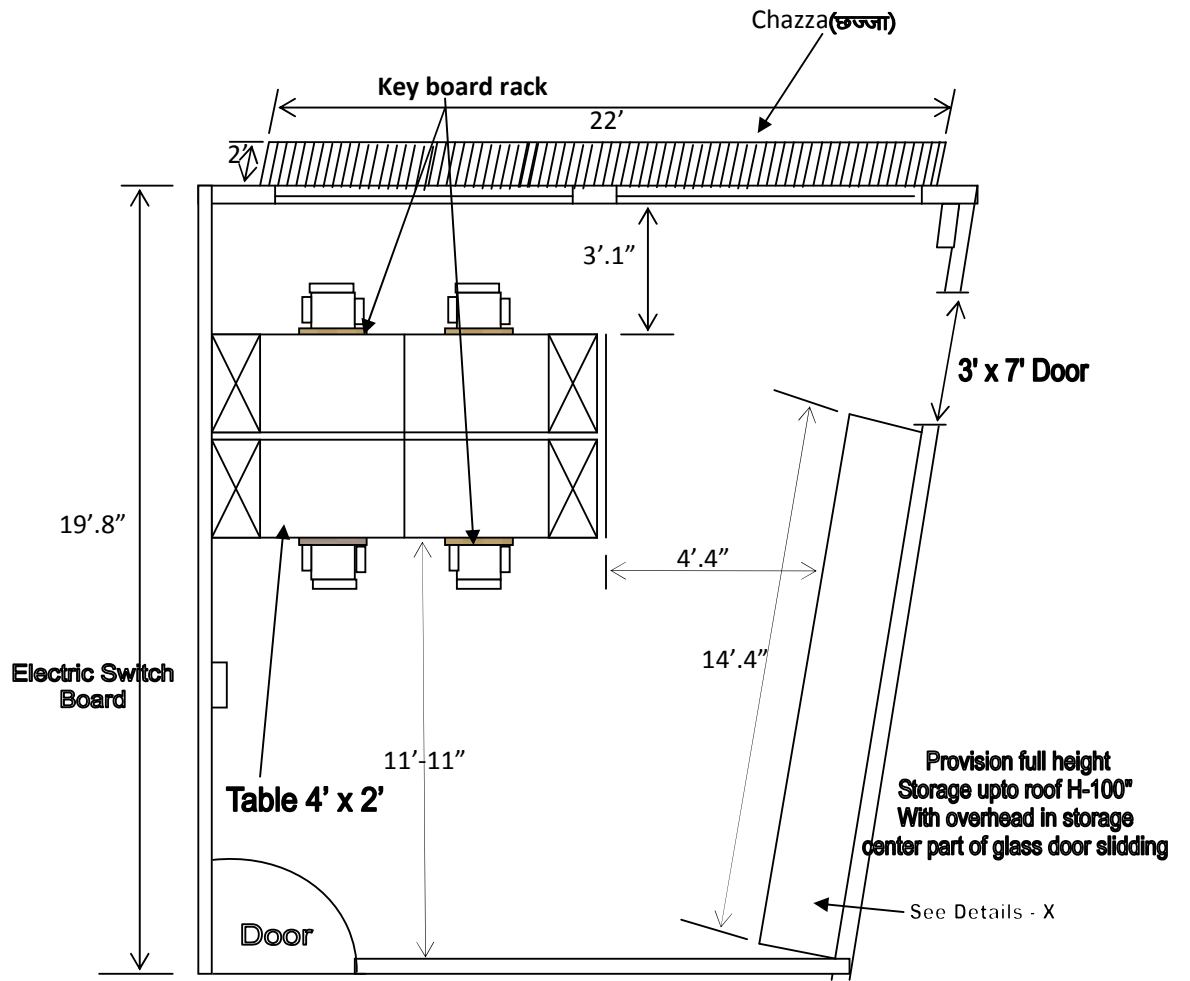
- 1 The rates should be quoted F.O.R. Destination Directorate DWR, Campus at Maharajpur, Jabalpur.
- 2 Rates of Sales Tax, Service Tax and other taxes liveable should be indicated in clear terms separately. Sales Tax Registration Number both under state and Central Tax Act/Rules should be specifically indicated. No 'C' or 'D' form is issued by the Directorate.
- 3 Tax Deduction at Source (TDS), If applicable, will be made from the Bill of your Firm/Agency.

- 4 Unless otherwise mentioned in the quotation, it will be presumed that the quoted rates are inclusive of all taxes/levies and free delivery at our Office.
- 5 The rates quoted should be valid for 90 days from the date of opening of quotation and it should include all charges.
- 6 There should be no cutting/overwriting. The cuttings if any should be duly attested. Unattested/ amended/ overwritten figures will not be considered.
- 7 In all matters of disputes, the decision of the Director of this Directorate shall be final and binding on the tender.
- 8 Payment will be made within reasonable time say within 30 days after the certified of works at this Directorate. Since the mode of payment will be e-payment system, hence Bank Account Number, Address and IFSC Code Number of Bank must be mentioned in the bill/invoice.
- 9 Quotation should be sent in a sealed cover (BY REGD. POST/SPEED POST/COURIER/UPC/tender box DWR Jabalpur) and the covering containing. **Quotation for the Renovation of PME Cell by 31 /05/2016 on or before 3.00 pm.** Quotation received in an unsealed cover or received after the due date and those which are ambiguous are liable to be rejected. Quotation will be opened on the same day at **3.30 P.M.** While opening the quotation an authorized representative of the firm may be present.
- 10 The bid security (EMD) amount equal to 5% of the quoted price must be submitted along with the bid in form of Demand Draft/Banker's cheque drawn in favour of **ICAR UNIT- DWR, JABALPUR** otherwise the bid will not be taken into consideration.
- 11 This Directorate reserves the right to reject any or all the quotation(s) received without assigning any reason thereof.
- 12 All disputes subject to Jabalpur Jurisdiction only.
- 13 All communication must be addressed to the undersigned by DESIGNATION ONLY and not by name.
- 14 Before giving or sending the quotation the contractor may visit the site, its better to understand the clear requirement.
15. Contractor should ensure that he may have proper Registration Tin No. and other tax and labour related documents.

Yours faithfully,

***/c Store & Purchase section***

**Drawing of PME cell for renovation**



**Details of wall mounted wooden almirah  
 Details of -X**